

着付け職種技能検定 1 級学科試験

令和3年6月8日（火）

一般社団法人全日本着付け技能センター

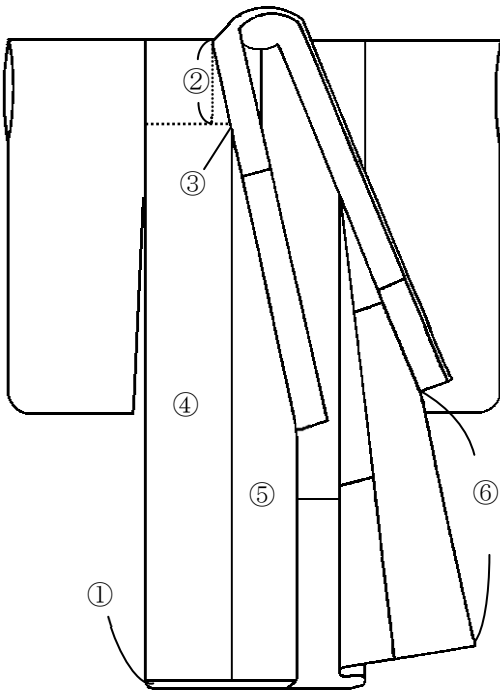
問題 1. 時代と服装の関係について、下記の中から適当なものを1つずつ選び、その記号を記入しなさい。

1. 友禅染 2. 右衽令 3. 名古屋帯 4. 袷裯衣

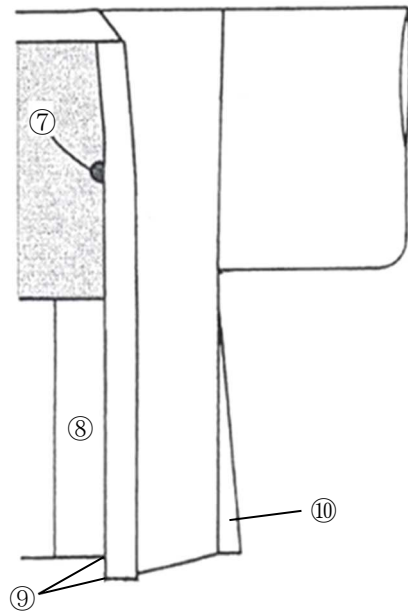
ア. 平安時代	イ. 江戸時代	ウ. 奈良時代	エ. 弥生時代
オ. 大正時代	カ. 昭和時代	キ. 鎌倉時代	

問題 2. 次の着物の各部位の名称について、下記の中から適当なものを1つずつ選び、その記号を記入しなさい。

〔女物袷（前）〕



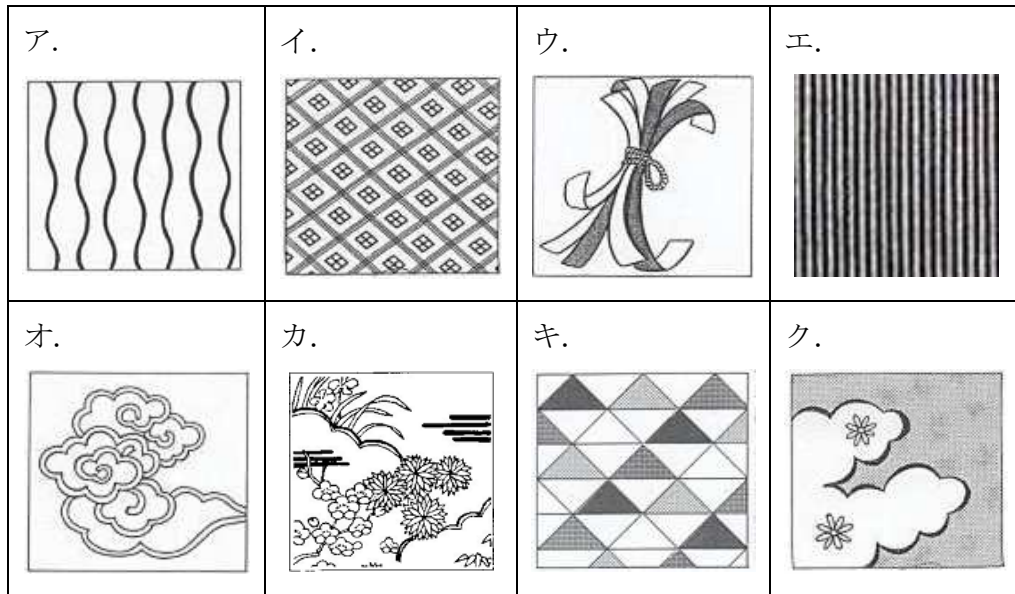
〔男物羽織〕



ア. 衿	イ. 袷先	ウ. 衽	エ. まち	オ. 衿下（袷下）	カ. 背縫い
キ. くり越し	ク. 前身ごろ	ケ. 身丈	コ. 身八つ口	サ. 袖口	シ. 振り
ス. 前下がり	セ. 内揚げ	ソ. 共衿（掛衿）	タ. 袖付	チ. 着丈	ツ. 裾襷
テ. 裾折り返し	ト. 乳	ナ. 剣先	ニ. 袖丈	ヌ. 衽下がり	ネ. 人形

問題3. 次の説明に該当する文様について、下記の中から適切なものを選び、記号を記入しなさい。

1. 平安時代から宮廷を中心に、公家の装束や調度品に用いられた織物に施された文様。
2. めでたい、縁起の良い文様。平安時代に中国から幸福や繁栄のしるしとして渡来し、これに日本独自のものが加わった。
3. 四つの植物で表す文様。



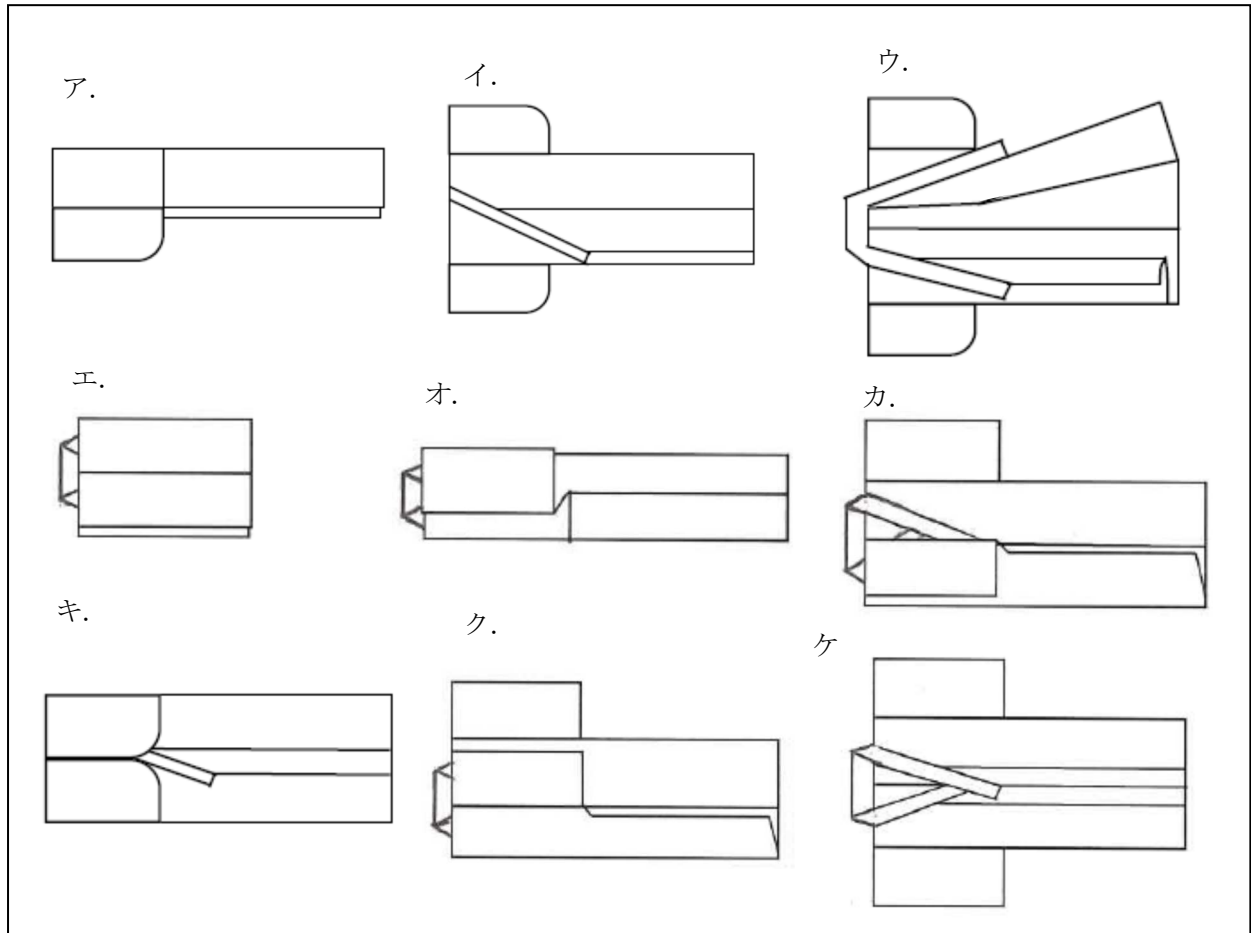
問題4. 男女の着物の主な違いについて、() にあてはまる最も適切なものを下記の中から1つずつ選び、その記号を記入しなさい。

1. 女ものの着物 —— 着物の丈は (①) に仕立ててあり、着物丈が長い。
脇には身八つ口が開いていて、袖には (②) がある。
衿は広衿または (③) で、くり越しがある。
2. 男ものの着物 —— (④) に仕立ててあるので、着物丈が定まっている。
着物の脇には身八つ口はなく、袖には (⑤) がある。
衿は (⑥) で、くり越しがない。

ア. 着丈	イ. 振り	ウ. 棒衿	エ. 身丈
オ. 人形	カ. 身幅	キ. ばち衿	ク. 共衿 (掛衿)

問題5. 長襦袢のたたみ方について、下記の中から必要なものを選び、正しい順序になるように並べて、その記号を記入しなさい

(1) → (2) → (3) → (4) → (5)



問題6. 三原組織のそれぞれの代表生地を説明しているものを1つずつ選び、記号を記入しなさい。

1. 朱子織 (縺子織) 2. 平織 3. 綾織

ア. たて糸とよこ糸を一本おきに交互に織り合わせた組織。織物のなかでは最も古く、その丈夫さから現在でも多く用いられている。

イ. たて糸とよこ糸三本以上から作られ、連続的に浮沈した組織点が斜めの線を表す。

ウ. たて糸とよこ糸の組織点を少なくし、かつ連続しないよう分散させ、織物の表面にたて糸、あるいはよこ糸を浮かせた織物。

問題7. 次の織物について、下記の中から適当なものを1つずつ選び、記号を記入しなさい。

1. 絹 2. 綴 3. 紬

- ア. たて糸に撚りのない生糸、よこ糸に撚りの強い生糸を用いて平織にした後、特殊な液体に入れ、煮て精練して仕上げた絹織物。
- イ. ギザギザの爪と櫛で、模様の部分に織り込んだよこ糸をおさえていくという細かい織り方。色の境目には縦方向にすきまができる。
- ウ. 織り目が細かく、滑らかで艶があり、礼服、羽織裏などに用いられる平織の絹織物。
- エ. 玉繭、真綿、くず繭などを使用して織った平織の絹織物。
- オ. からみ織と平織を交ぜて織った、薄くて織り目が透けている絹織物。
- カ. たて糸を細くして、よこ糸を太くして織るので、布面によこ畝が現れるのが特徴。

問題8. 次の染物について、下記の中から適当なものを1つずつ選び、その記号を記入しなさい。

1. 絞り 2. 更紗 3. 小紋

- ア. 上下の方向に関係なく、布地一面に模様を染め出したもの。
- イ. 布地のところどころをつまみ糸でくくるか、しわを寄せて縮め、これを染液に入れて染め、その後糸を解きもしくはしわを伸ばし、種々の模様をあらわし出した染め物。
- ウ. 粹で洒落た感覚に、寒色系の渋く落ち着いた色調を特徴としたもの。
- エ. 自然の草花や鳥などを写実的に描く。小ぶりの花、虫くい葉などが臙脂、藍、黄土、緑、紫の五色により構成されている。
- オ. 人物・花鳥その他などの多彩な模様染めで、室町時代末期にインド・ペルシアから渡来した。
- カ. 写生のような画風、繊細華麗な装飾画が基本。御所解文様、有職文様など柄行きは遠目にも映える大柄が多く、刺繍、金箔が加わり豪華なもの。

問題 9. 次の着物の着用時季の説明について、正しいものには○、誤っているものには×を記入しなさい。

1. 袷の付下げは10月から4月に着用する。
2. 単の色無地は6月と9月に着用する。
3. 薄物の小紋は7月のみに着用する。

問題 10. 着物の用途、格等の合わせ方に関する記述について、誤っているものを2つ選び、その記号を記入しなさい。

- ア. 織りの中振袖は、袖丈が長ければ礼装になる。
- イ. 袋帯と絵羽模様の中振袖を合わせると礼装になる。
- ウ. 黒留め袖と五つ紋付の色留め袖は同格である。
- エ. 江戸小紋の中の一つである鮫小紋の着物は、色無地一つ紋の着物と同格になる。
- オ. 小紋柄の振袖は、袖丈が長くても礼装にならない。

問題 11. 紋の種類について、() にあてはまる最も適当なものを下記の中から1つずつ選び、その記号を記入しなさい。

現在用いられている紋の数は、一つ紋、(1)、(2)で、染紋の種類は、(3)、(4)などがある。正式な紋は、(3)の(2)である。紋を刺繍したものは、染紋に対して(5)という。

また、(6)と称して白く丸く染め抜かれていて、後でそこに紋を書き入れることもある。

- | | | | |
|----------|-------|-------------|---------|
| ア. はりつけ紋 | イ. 縫紋 | ウ. 五つ紋 | エ. のぞき紋 |
| オ. 陰紋 | カ. 石持 | キ. 日向紋 (陽紋) | ク. 三つ紋 |

問題 12. 次の帯について、下記の中から適当なものを1つずつ選び、記号を記入しなさい。

1. 単帯

2. 丸帯

3. 袋帯

- ア. 太鼓になる部分は表地をそのまま返し、胴を巻く部分は半幅に仕立てた帯。
イ. 男性用の帯の総称。
ウ. 広幅（70 cm）に織った一枚の帯地を、二つ折りにして片方のみを縫い合わせて仕立てた帯で、両面に同じ模様が端から端まである。
エ. 裏や芯を入れず、織物そのものだけの一枚織の総称。博多、綴、紬、絹、紗、羅などの織りの帯。
オ. 柄付けには全通、八通、六通、三通、およびポイント柄などがある。

問題 13. 次の文章について、（ ）に当てはまる適当なものを下記の中から一つずつ選び、その記号を記入しなさい。

1. （ ）の草履は礼装にはむかない。
2. 袷の礼装の半衿は（ ）である。
3. 夏の長襦袢は（ ）を用いる。

- ア. 絹、麻、紗 イ. 塩瀬 ウ. 綸子、縮緬
エ. 縮緬 オ. 佐賀錦 カ. 爬虫類

問題 14. 次の着物と小物の合わせ方のうち、適当なものを1つ選びその記号を記入しなさい。

- ア. 草履（爬虫(はちゅう)類) _____ 中振袖（袷）
イ. 草履（銀の布製） _____ 喪服（袷・単）
ウ. 帯揚げ（白） _____ 色留袖（染め抜き五つ紋）
エ. 長襦袢（色物） _____ 黒留袖（袷・単）

問題 15. 着物の着付けをするときの心得として、誤っているものを2つ選び、その記号を記入しなさい。

- ア. 着付けをする時は、衣裳は衣裳箱に入れる。
- イ. 身なりは特に注意する必要はなく、時計やブレスレットを外す必要は無い。
- ウ. 着付けを始める前は丁寧に一礼をする。
- エ. 着付けをする時のクリップや小物は、着物を傷めないためにも代用品ではなく着付用を使用する。
- オ. ひも類は、首や肩にかけて作業をする。

問題 16. 次の記述のうち、誤っているものを1つ選び、その記号を記入しなさい。

- ア. 美容師免許を取得すれば、全国どの都道府県でも美容を業として行うことができる。
- イ. 有料で着物を着付ける場合は、美容師免許がなければ行えない。
- ウ. パーマネントウェーブ・結髪・化粧等の方法により容姿を美しくすることは、美容師でなければ業として行うことができない。
- エ. 美容師でなければ、花嫁の結髪・化粧を業として行えない。

全日本着付け技能センター

1級学科試験【模範解答】

令和 3年6月8日(火)

受験番号	—
------	---

氏名	
----	--

問題1 (各2点)

1 イ	2 ウ	3 オ	4 エ
-----	-----	-----	-----

問題2 (各1点)

1 ツ	2 ヌ	3 ナ	4 ク	5 ウ	6 オ	7 ト	8 テ	9 ス	10 エ
-----	-----	-----	-----	-----	-----	-----	-----	-----	------

問題3 (各1点)

1	ア	イ	ク	2	ウ	オ	3	カ
---	---	---	---	---	---	---	---	---

※1、2、3順不同

問題4 (各2点)

1 エ	2 イ	3 キ	4 ア	5 オ	6 ウ
-----	-----	-----	-----	-----	-----

問題5 (各2点)

1 ケ	2 ク	3 カ	4 オ	5 エ
-----	-----	-----	-----	-----

問題6 (各2点)

1 ウ	2 ア	3 イ
-----	-----	-----

問題7 (各2点)

1 オ	2 イ	3 エ
-----	-----	-----

問題8 (各2点)

1 イ	2 オ	3 ア
-----	-----	-----

問題9 (各2点)

1 ×	2 ○	3 ×
-----	-----	-----

問題10 (各2点)

ア	エ
---	---

※順不同

問題11 (各1点)

1 ク	2 ウ	3 キ	4 オ	5 イ	6 カ
-----	-----	-----	-----	-----	-----

問題12 (各2点)

1 エ	2 ウ	3 オ
-----	-----	-----

問題13 (2点)

1 カ	2 イ	3 ア
-----	-----	-----

問題14 (2点)

ウ

問題15 (各2点)

イ	オ
---	---

※順不同

問題16 (2点)

イ
